



# LÍNEA FERRETERÍA



[www.moserplas.com](http://www.moserplas.com)



## Canilla P/WC de 1/2 x 5/8

Se usa para suministrar agua al WC. Hecho a base de materia prima original. Esta compuesto por dos arandelas cónicas P/Canilla WC y dos tuercas de 1/2" y otra de 5/8

### Colores:



Blanco

Duradero



Resistente

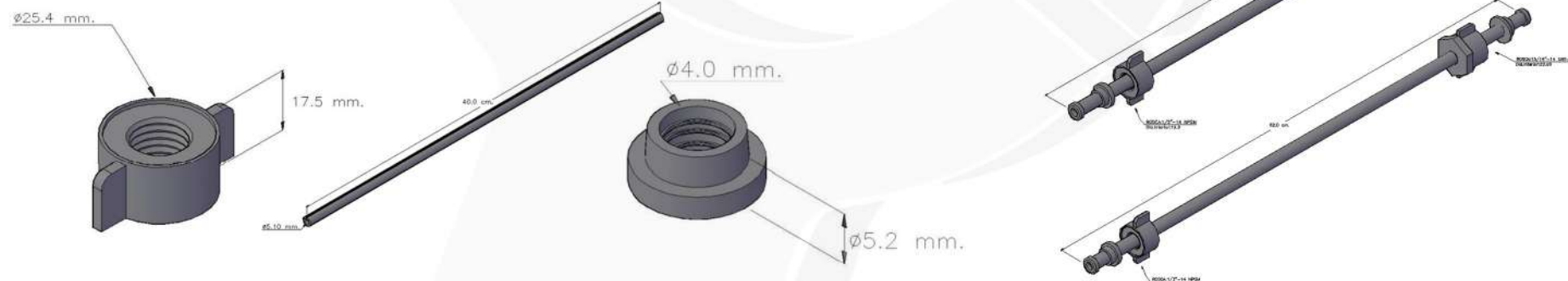


Flexible



Largo

42 cm



[www.moserplas.com](http://www.moserplas.com)



@moserplas

## Canilla P/Lavamanos de 1/2 x 1/2

Se usa para suministrar agua al lavamanos. Hecho a base de materia prima original. Esta compuesto por dos arandelas cónicas P/Canilla de Lavamanos y dos tuercas de 1/2"

### Colores:



Blanco

Duradero



Resistente



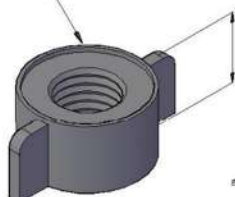
Flexible



Largo

42 cm

ø25.4 mm.



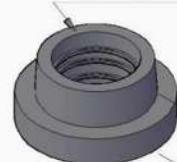
17.5 mm.

40.0 cm.

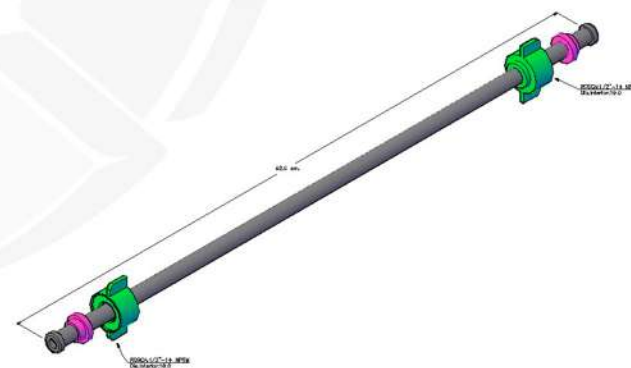
ø5.10 mm.



ø4.0 mm.



ø5.2 mm.



[www.moserplas.com](http://www.moserplas.com)



@moserplas



## Canilla P/Fregadero de 1/2 x 1/2

Se usa para suministrar agua al fregadero. Hecho a base de materia prima original. Esta compuesto por dos arandelas cónicas P/Canilla fregadero y dos tuercas de 1/2"

### Colores:



Blanco

Duradero



Resistente

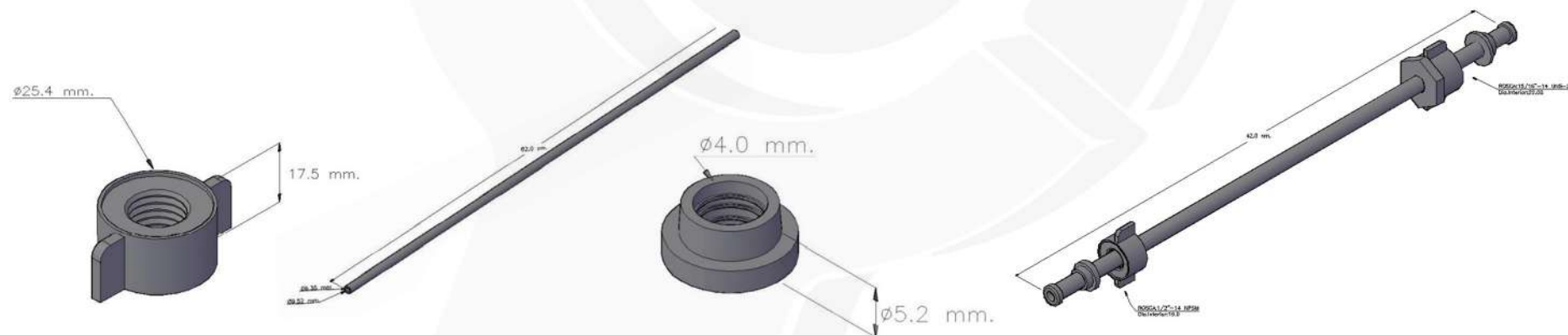


Flexible



Largo

62 cm



[www.moserplas.com](http://www.moserplas.com)



@moserplas

## Goma Tanque Taza

Se usa para sellar el tanque al inodoro. Hecho a base de materia prima original.

**Colores:**



Blanco

Duradero



Resistente



Flexible



**Diametro**

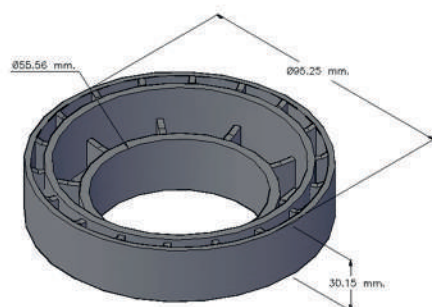
95.25 mm

**Alto**

30.15 mm

**Peso**

0.062 kg



[www.moserplas.com](http://www.moserplas.com)



@moserplas

## Goma Reductora 2 x 1 1/2"

Se usa para reducir medidas de tubos en lavamanos, fregaderos entre otros.  
Hecho a base de materia prima original.

### Colores:



Blanco

Duradero



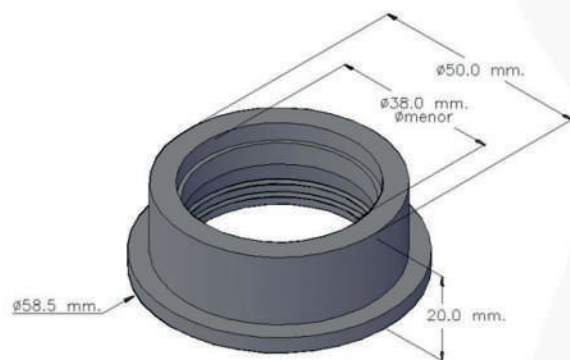
Resistente



Flexible



| Medida     | Diametro | Alto  | Peso     |
|------------|----------|-------|----------|
| 2 x 1 1/2" | 58.5 mm  | 20 mm | 0.025 kg |



[www.moserplas.com](http://www.moserplas.com)



@moserplas



## Goma Reductora 2 x 1 1/4"

Se usa para reducir medidas de tubos en lavamanos, fregaderos entre otros.  
Hecho a base de materia prima original.

### Colores:



Blanco

Duradero



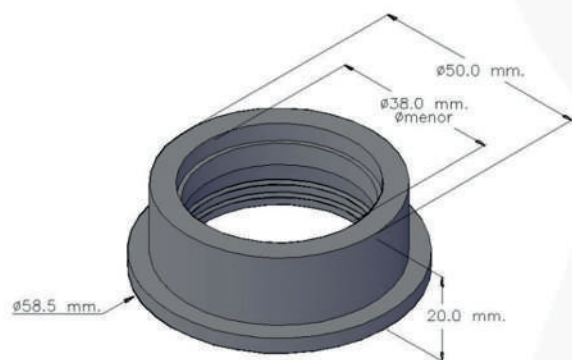
Resistente



Flexible



| Medida  | Diametro | Alto  | Peso     |
|---------|----------|-------|----------|
| 2x1 1/4 | 58.5 mm  | 20 mm | 0.033 kg |



[www.moserplas.com](http://www.moserplas.com)



@moserplas

## Extensión Para Medidor De Agua

Sirve como unión universal . Hecho a base de materia prima reciclada.

**Colores:**



Negro

Duradero



Resistente



Confiable



**Diámetro**

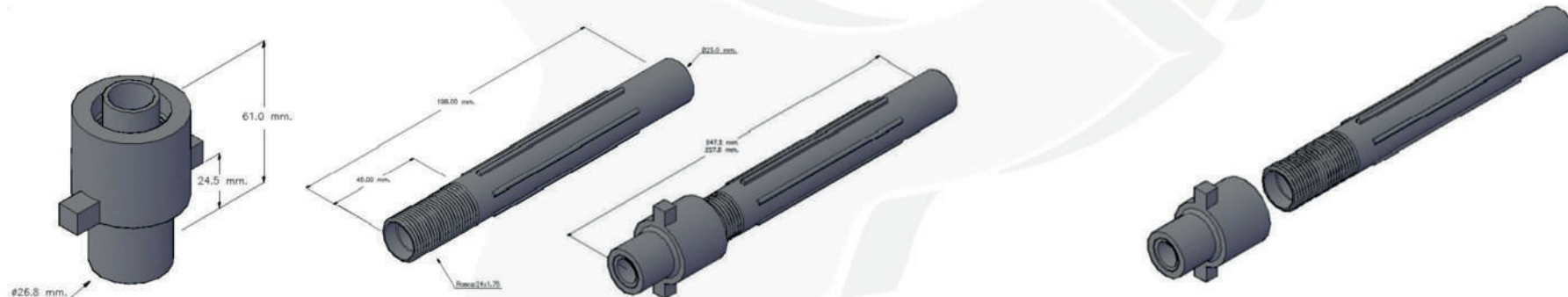
200 mm

**Alto**

25 mm

**Peso**

0.074 kg



[www.moserplas.com](http://www.moserplas.com)



@moserplas



## Conjunto De Tornillo Montecristo

Se usa para fijar la tapa del asiento del inodoro. Compuesto por: 01 tornillo Montecristo, 01 arandela P/bisagra Montecristo y 01 tuerca Montecristo / tanque taza. Hecho a base de materia prima original.

**Colores:**



Blanco

Duradero



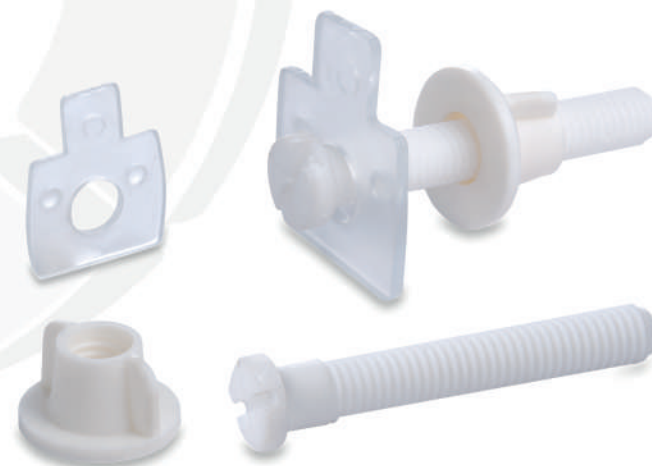
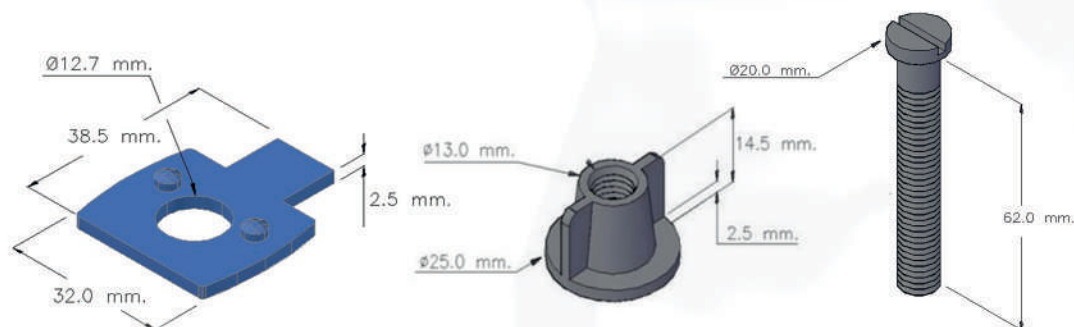
Resistente



Confiable



| Elemento | Alto  | Ancho |
|----------|-------|-------|
| Tornillo | 62 mm | 20 mm |
| Arandela | 38 mm | 32 mm |
| Tuerca   | 17 mm | 25 mm |



[www.moserplas.com](http://www.moserplas.com)



@moserplas

## Conjunto De Tornillo Tanque Taza

Se usa para unir el tanque de WC con el WC. Compuesto por: 01 tornillo tanque taza, 01 arandela y 01 tuerca monte cristo. Hecho a base materia prima original.

**Colores:**



Blanco

Duradero



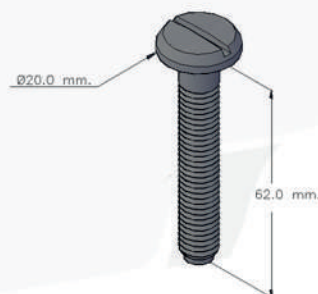
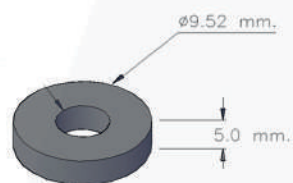
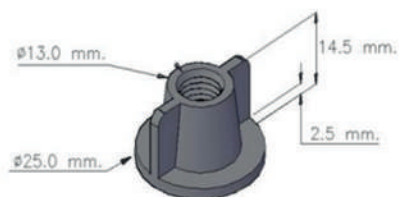
Resistente



Confiable



| Elemento | Alto  | Ancho   |
|----------|-------|---------|
| Tornillo | 62 mm | 20 mm   |
| Arandela | 5 mm  | 9.52 mm |
| Tuerca   | 17 mm | 25 mm   |



[www.moserplas.com](http://www.moserplas.com)



@moserplas

## Tapón Plástico Para Desague

1" 1/2, 1" 1/4, 1" 5/8.

Se usa para sellar bateas, lavamanos y fregaderos. Hecho a base de materia prima original.

**Colores:**



Blanco

Duradero



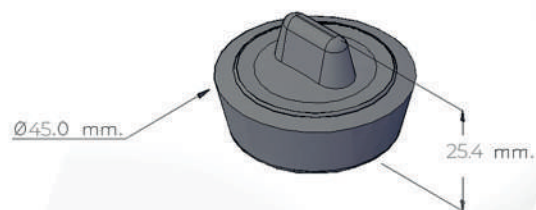
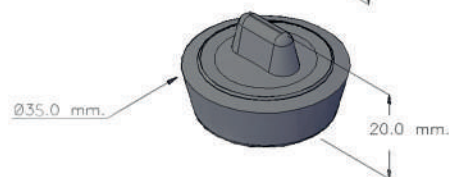
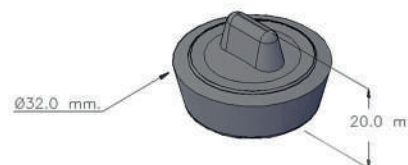
Resistente



Confiable



| Medida | Diametro | Alto    | Peso     |
|--------|----------|---------|----------|
| 1" 1/2 | 32 mm    | 20 mm   | 0.006 kg |
| 1" 1/4 | 35 mm    | 20 mm   | 0.007 kg |
| 1" 5/8 | 45 mm    | 25.4 mm | 0.016 kg |



[www.moserplas.com](http://www.moserplas.com)



@moserplas



## Manguera de Relleno

15cm, 20cm, 30cm y 40cm

Se usa como relleno de agua de la taza del WC.  
Hecho a base de PVC original

### Colores:



Blanco

Duradero



Resistente



Flexible



| Medida | Diametro 1 | Diametro 2 | Peso      |
|--------|------------|------------|-----------|
| 15cm   | 5.10mm     | 8.10 mm    | 0.0060 kg |
| 20cm   | 5.10mm     | 8.10 mm    | 0.0082 kg |
| 30cm   | 5.10mm     | 8.10 mm    | 0.0110 kg |
| 40cm   | 5.10mm     | 8.10 mm    | 0.0140 kg |



## O'Ring T.P.R Pol 29

Se utiliza entre la tapa del herraje y la base del herraje del WC para sellar y evitar el bote de agua. Hecho a base de goma termoplástica original.

### Colores:



Gris

Duradero



Resistente



Flexible



Diámetro

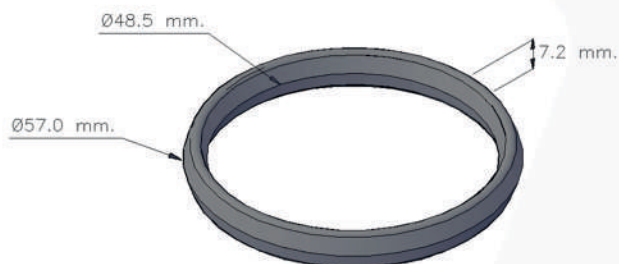
57 mm

Alto

7.20 mm

Peso

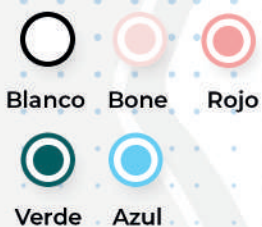
0.0010 kg



## Tapa Anclaje Tapa Clip

Se utiliza para ocultar los tornillos de fijación del WC. Hecho con Hecho a base de materia prima original.

### Colores:



Duradero



Resistente



Confiable



Diametro

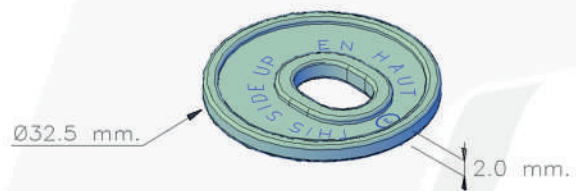
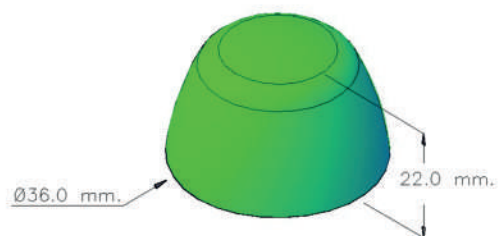
36 mm

Alto

22 mm

Ancho

0.006 kg





## Base De Fijación P/Accesorios

Se utiliza para fijar accesorios de sanitarios. Hecho a base de materia prima original.

Colores:



Negro

Duradero



Resistente



Confiable



Diametro

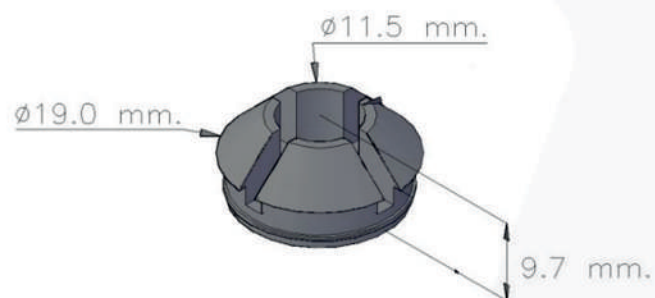
21 mm

Alto

9.7 mm

Ancho

0.0016 kg



## Asa Plástica P/Pres Termoencogible

Se utiliza para sostener cajas. Hecho a base de materia prima original.

### Colores:



Blanco

Duradero



Resistente



Flexible



Alto

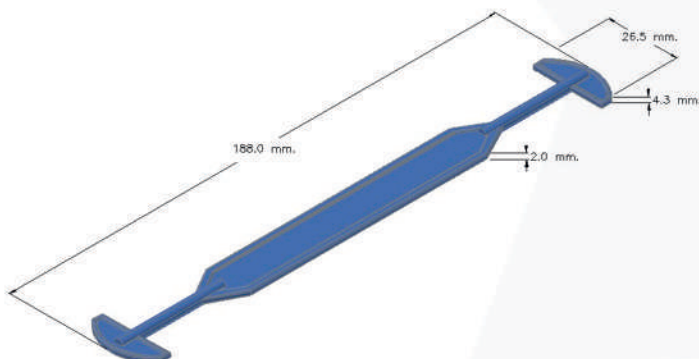
26.5 mm

Ancho

188 mm

Peso

0.007 kg



[www.moserplas.com](http://www.moserplas.com)



@moserplas

